



RST

- سنجش زمان پس از وصل برق
- قابلیت انتخاب زمان از ۱۵ تا ۳۰۰ ثانیه
- دارای کلید جهت خاموش و روشن کردن دستگاه
- پخش ملودی هنگام زمانسنجی
- دارای دو سیگنال نمایشگر
- برقی ورودی PWR
- حالت استارت START

اصول کار

این دستگاه جهت استارت مجدد مصرف‌کننده، در هنگام وصل مجدد برق طراحی شده است. پس از اعمال ولتاژ به ترمینال‌های A1 و A2 سیگنال PWR روشن، زمان تاخیر آغاز و ملودی پخش می‌شود. پس از سپری شدن زمان تأخیر، رله به مدت ۱ ثانیه عمل کرده و همزمان سیگنال START روشن می‌شود. در این لحظه عمل استارت مجدد انجام می‌گیرد (ترمینال ۱۵ به ۱۸ متصل می‌گردد). پس از پایان یافتن زمانسنجی، ملودی قطع می‌گردد. در صورت قطع برق، دستگاه مجدداً آماده کار می‌شود. برای عملکرد رله استارت مجدد، کلید دستگاه را در وضعیت ON قرار دهید و برای خارج کردن آن از مدار، کلید را در وضعیت OFF قرار دهید.

نصب و راه‌اندازی

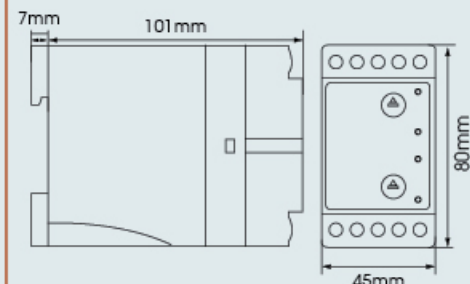
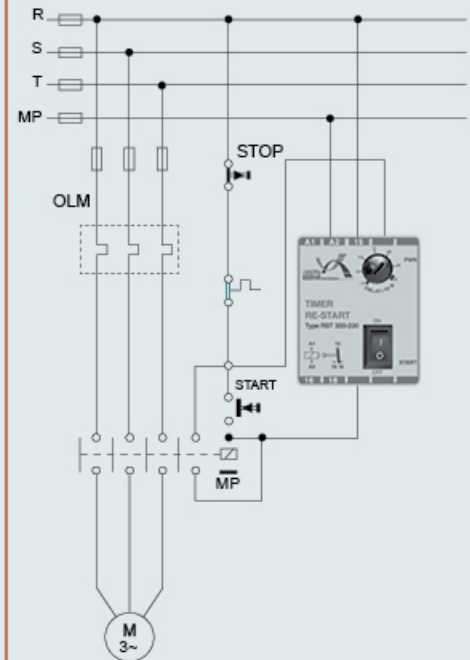
ترمینال‌های A1 و A2 به فاز و نول متصل می‌گردند، بدیهی است که در صورت نیاز به عمل استارت مجدد پس از هر بار قطع و وصل برق شبکه، A1 و A2 باید به برق اصلی تابلو وصل شود و در صورت استفاده در مدارهای خاص، پس از کلید اصلی مربوطه قرار می‌گیرد. کنتاکت ۱۵ و ۱۸ بصورت موازی به دو سر شاسی استارت متصل می‌شود. این سیستم می‌تواند جهت استارت مجدد کلیه سیستم‌هایی که برق آنها با کنتاکتور قطع و وصل می‌شود بکار رود.

مشخصات فنی

- ولتاژ تغذیه: ۲۲۰ ولت متناوب
- ولتاژ شبکه: ۲۸۰ ولت متناوب سه سیمه
- فرکانس شبکه: ۵۰ هرتز ± ۵ هرتز
- تلفات داخلی: حدود ۳ وات
- زمان تأخیر: قابل تنظیم از ۱۵ تا ۳۰۰ ثانیه
- زمان وصل: ۱ ثانیه

مشخصات رله خروجی

- رله خروجی: یک کنتاکت C/O
- جریان کنتاکت: ۲۲۰ ولت متناوب، ۶ آمپر
- ولت مستقیم، ۲۸ آمپر
- عمر رله: الکتریکی ۱۰۰/۰۰۰ بار قطع و وصل
- مکانیکی ۱/۰۰۰/۰۰۰ بار قطع و وصل



هکترون

تامین کالای برق ساختمان و صنعتی