

- صرفه‌جویی در مصرف برق
- طولانی شدن عمر لامپ‌ها
- قابل استفاده برای لامپ‌های رشته‌ای یا فلورسنت
- زمان قابل تنظیم از ۱ الی ۷ دقیقه توسط دسته DELAY
- دارای دو سیگنال نمایشگر
 - تغذیه ورودی PWR
 - وصل خروجی OUT

اصول کار

این دستگاه بمنظور صرفه‌جویی در مصرف برق و طولانی شدن عمر لامپ‌ها طراحی شده است. در بسیاری از آپارتمانها و راهروها نصب کلید ثابت از نظر صرفه‌جویی انرژی الکتریکی مقرون به صرفه نمی‌باشد. چون پس از روشن کردن لامپ‌ها بعد از گذشت چند دقیقه می‌بایست مجددا خاموش گردند که معمولا فراموش می‌شود. با استفاده از تایمر مدل LST می‌توان با فشردن یک کلید، لامپ‌ها را روشن نمود. بعد از سپری شدن زمان تنظیم شده دستگاه بصورت اتوماتیک لامپ‌ها را خاموش می‌کند.

طریقه نصب

سیم‌کشی دوسیمه:

سیم‌فاز شبکه به ترمینال PH و سیم نول شبکه به ترمینال MP وصل گردد. کلیه لامپ‌ها باهم موازی شده، از یک طرف به نول شبکه و از طرف دیگر به ترمینال COM وصل شود. کلیه کلیدهای فشاری (شستی‌ها) را با هم موازی کرده از یک طرف به ترمینال PH و از طرف دیگر به ترمینال COM وصل شود.

سیم‌کشی تک سیمه:

تذکر: از این روش تنها در ساختمانهایی استفاده نمایید که فقط از یک فاز استفاده شده باشد. سیم فاز شبکه به ترمینال PH و سیم نول شبکه به ترمینال MP وصل گردد. کلیه لامپ‌ها باهم موازی شده، از یک طرف به نول شبکه و از طرف دیگر به ترمینال COM وصل شود. کلیه کلیدهای فشاری (شستی‌ها) را باهم موازی کرده از یک طرف به فاز شبکه و از طرف دیگر به ترمینال COM وصل شود.

راه اندازی

پس از سیم‌کشی با وصل کردن جریان برق، سیگنال PWR روشن می‌شود. با هر بار فشار دادن کلیدهای فشاری لامپ‌ها و سیگنال OUT روشن و پس از سپری شدن زمان تنظیمی توسط دسته ولوم DELAY لامپ‌ها و سیگنال OUT خاموش می‌شوند. در یک مدل تایمر راه‌پله، کلیدی بر روی آن نصب شده است. در صورتیکه کلید روی دستگاه روی حالت (Time) T قرار داشته باشد، با هر بار فشار دادن کلیدهای فشاری لامپ‌ها و سیگنال OUT روشن پس از سپری شدن زمان تنظیمی توسط دسته ولوم DELAY لامپ‌ها و سیگنال OUT خاموش می‌شوند.

در صورتی که کلید روی دستگاه روی حالت (Contine) C قرار داشته باشد با فشار دادن کلیدهای فشاری، لامپ‌ها و سیگنال OUT روشن می‌شوند و فقط در دو صورت خاموش می‌شوند:

- قطع جریان برق
- قرار دادن کلید روی حالت T که در این صورت باید حتما زمان تنظیم به پایان رسیده باشد.

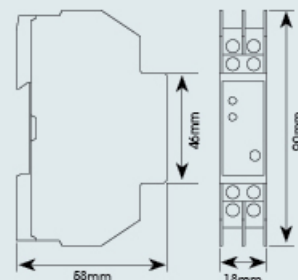
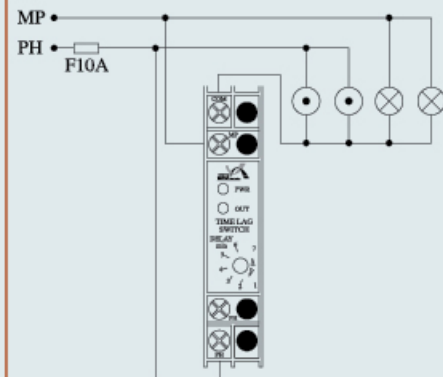
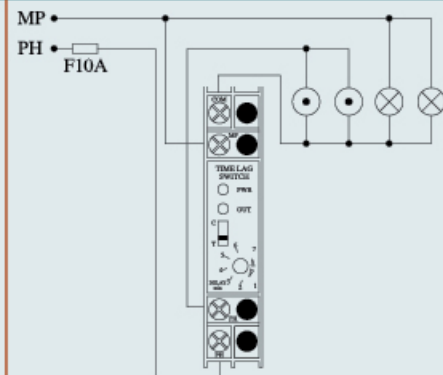
مشخصات فنی

- ولتاژ تغذیه: ۲۲۰ ولت متناوب ± ۱۰٪
- فرکانس شبکه: ۵۰ هرتز ± ۵ هرتز
- تلفات داخلی: حدود ۲ وات
- تأخیر در قطع: ۱ الی ۷ دقیقه قابل تنظیم توسط دسته DELAY
- IP دستگاه: IP۲۰
- دمای کاری: ۲۰- تا +۵۰ درجه سانتیگراد
- رطوبت کاری: ۱۵٪ تا ۸۵٪
- جریان کنتاکت: ۱۰ آمپر (۲۰ لامپ ۱۰۰ وات رشته ای)
- عمر رله: الکتریکی ۱۰۰/۰۰۰ بار قطع و وصل مکانیکی ۱/۰۰۰/۰۰۰ بار قطع و وصل



تایمر راه‌پله

طرح مینیاتوری



هلکترون