

مشخصات فنی کنترل فاز بار شیوا امواج

- ولتاژ تغذیه : 180 - 250 VAC / R - N / 50-60 Hz
- ولتاژ ورودی : 300 - 500 VAC / 3PH / 50 - 60 Hz
- دقت نمایش جریان در مدل : 0.1A : LPF-15A
1A : LPF-60A
- کارایی در دما : +65°C .. -20°C
- رطوبت : 70%

■ خروجی : رله 5A

عملکرد دستگاه

برای تنظیم دستگاه از جدول های (۴-۲-۱) استفاده می شود. پیغام های خطا مطابق جدول (۳) می باشد.

④

عملکرد کلیدها و نمایشگرها در حالت عادی (وصل رله)

کلید	شرح/نمایش
←	تنظیم های دستگاه (جدول ۲)
← (2Sec)	تنظیم ریست اتوماتیک و وضعیت رله (جدول ۴)
↑	مدت زمان فعال بودن دستگاه (عبور جریان) بر حسب ساعت -
↓	تعداد دفعات قطع و وصل جریان /
← + ↓	نمایش ولتاژ به مدت ۱۰ ثانیه
↓ + ↑	ریست بعد از رفع خطا و سپری شدن زمان On Delay
—	* نمایش جریان $I > 0$ ، نمایش ولتاژ $I = 0$

* با عبور جریان از CT ها، دستگاه مقدار جریان و با قطع جریان ، دستگاه ولتاژ را نمایش می دهد .

⑤

جدول ۲ تنظیم های دستگاه

محدوده تنظیم ↑ ↓	شرح/نمایش	نشانگر چشمک زن	مرحله تنظیم ورودیه
0.5-15A / 1-60A	حداکثر جریان	OL	←
از صفر تا ۱ واحد کمتر از OL	حداقل جریان	UL	←
7- 100%	عدم تقارن جریان	%A	←
400-480 V	حداکثر ولتاژ	OV	←
310-380 V	حداقل ولتاژ	UV	←
7-25%	عدم تقارن ولتاژ	%V	←
0-10 sec	زمان تأخیر در قطع	OFF	←
0-240 sec	زمان تأخیر در وصل یا تأخیر برای Reset	On Delay	←
0-120 sec	زمان استارت اولیه	Delay Start	←
Save تمام تغییرات اعمال شده			

تذکره ۱: برای ذخیره تغییرات اعمال شده لازم است تنظیمات تا آخرین مرحله انجام شود ، در صورت رها کردن کلید ← بعد از ۵ ثانیه از حالت برنامه ریزی خارج و تغییرات اعمال شده ذخیره نخواهد شد .

⑥

کنترل فاز بار شیوا امواج
LOAD PHASE MONITORING RELAY

معرفی دستگاه

دستگاه کنترل فاز بار با بهره گیری از تکنولوژی روز دنیا و با استفاده از سیستم میکروپروسسوری جهت کنترل بسیار دقیق اختلالات ناشی از قطع فاز ، جابجایی فاز ، عدم تقارن فازها و جریان ، افزایش یا کاهش ولتاژ و افزایش یا کاهش جریان برای استفاده در کلیه مراکز صنعتی بدون نیاز به CT و در دو مدل (0.5- 15A) با دقت 0.1A و (1-60A) با دقت 1A طراحی و ساخته شده است .



MODEL :	<input type="checkbox"/> LPF-15A
	<input type="checkbox"/> LPF-60A
CODE :	13F5
WEIGHT :	180 gr
	(63x57x95) mm
	P 30

①

VER : 0001

ویژگی های کنترل فاز بار شیوا امواج

- حفاظت کامل دستگاه های سه فاز با استفاده از سیستم میکروپروسسوری
- کنترل جریان بر اساس منحنی $I^2 t$
- اندازه گیری جریان بدون نیاز به CT و با عبور مستقیم کابل (حداکثر $25mm^2$)
- نمایش جریان ، مقادیر تنظیمی و پیغام های خطا
- حفاظت در برابر افزایش ، کاهش و عدم تقارن جریان ها
- قابلیت نمایش ولتاژ
- مدت زمان فعال بودن دستگاه (عبور جریان)
- تعداد دفعات قطع و وصل جریان
- قابلیت فعال و غیر فعال کردن ریست اتوماتیک

②

- تعداد نشانگر OL : افزایش جریان (1- 60A) ، (0.5-15A)
- برای اعلام UL : کاهش جریان (قابل تنظیم از صفر تا ۱ واحد کمتر از OL) *
- %A : عدم تقارن جریان ها (7 - 100%)
- OV : افزایش ولتاژ (400 - 480V)
- UV : کاهش ولتاژ (310 - 380V)
- %V : عدم تقارن ولتاژها (7 - 25%)
- OFF : تأخیر در قطع (0-10 Sec)
- Normal : وضعیت رله (چشمک زن: آماده برای Reset)
- On Delay : تأخیر در وصل یا تأخیر برای Reset (0 - 240 Sec)
- Delay Start : زمان استارت اولیه (0-120Sec) *
- (نشانگرها در حالت تنظیم ثابت و در حالت خطا چشمک زن)

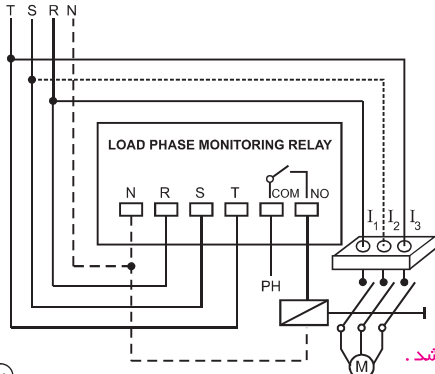
* ۱ واحد در مدل 15A برابر با 0.1A و در مدل 60A برابر با 1A می باشد. در صورت تنظیم عدد صفر برای UL کاهش جریان غیر فعال می گردد.

* ۲ زمان استارت اولیه زمانی است که پس از وصل رله و عبور جریان ، کاهش ولتاژ و افزایش جریان در نظر گرفته نمی شود.

③

کنترل فاز بار شیوا امواج را می توانید با استفاده از ریل در محل مورد نظر نصب نمایید. قاب پانل و ریل را می توانید رایگان از نمایندگان فروش تهیه فرمایید. دستگاه را طبق نقشه، سیم کشی و سیم های حامل جریان سه فاز را از حلقه های جریانی I_1 و I_2 و I_3 (کانال های عبوری جریان) دستگاه عبور دهید.

تذکره: در این مدل جریان عبوری از حفره وسط (I_2) تحت کنترل نمی باشد و عبور یا عدم عبور کابل از آن بی تاثیر خواهد بود.



توجه:

خروجی به صورت ایزوله می باشد.

۱۰



احترام به مشتری وظیفه ماست

GUARANTEE

معیار واقعی تعهد، عمل است.

محصولات شیوا امواج ۳ سال ضمانت بدون سؤال دارند

در طول مدت ۳ سال گارانتی، اگر با عدم کارایی دستگاه مواجه شدید می توانید به یکی از فروش زیر آن را تعویض نمایید:

- ۱- مراجعه به یکی از نمایندگان فروش در سراسر کشور و تعویض دستگاه
- ۲- دستگاه را به آدرس شرکت (اصفهان شهرک صنعتی جی خیابان چهارم پلاک ۱۱۱) پست نمایید تا در اسرع وقت یک دستگاه جدید به آدرس شما ارسال گردد. لطفا آدرس خوانا و یک شماره تماس داخل جعبه قرار دهید.

۱۱



تامین کالای برق ساختمان و صنعتی

۱۲

جدول ۳

نشانگر چشمک زن	شرح خطا	نمایشگر	زمان قطع رله
OL	افزایش جریان	ولتاژ + I_{od} *	I^2t
UL	کاهش جریان	ولتاژ + U_{nL} *	Off Delay
%A	عدم تقارن جریان	ولتاژ + U_{bL} *	Off Delay
OV	افزایش ولتاژ	ولتاژ + ovr	Off Delay
UV	کاهش ولتاژ	ولتاژ + Und	Off Delay
%V	عدم تقارن ولتاژ	ولتاژ + U_{bU}	Off Delay
—	قطع فاز	S-E	0 Sec
—	جابجایی فاز	5E9 + چرخشی	0 Sec
تمام نشانگرها	۲ فاز شدن تغذیه	EEE/2PH	0 Sec

* بعد از رفع خطا و سپری شدن زمان On Delay تا ریست شدن دستگاه نشانگر Normal چشمک زن و پیغام خطا نمایش داده می شود

↑ + = ریست (Reset)

۷

جدول ۴ تنظیم ریست اتوماتیک و وضعیت رله دستگاه

کلید	نمایش دستگاه قابل تغییر با ↑ و ↓	شرایط وصل رله به صورت اتوماتیک	زمان وصل رله
←	R-R	پس از رفع خطای جریان	On Delay + 60 Sec
←	R-n	قطع رله تا Reset دستی	0 Sec
←	r-o	رله در حالت نرمال، وصل است.	
←	r-c	رله در حالت خطا، وصل است.	
←		Save تغییرات تنظیم شده	

نمایش زمان تأخیر تا فعال شدن رله به صورت شمارش معکوس می باشد.

تذکره ۲: بعد از ۳ بار Reset اتوماتیک، دستگاه تا Reset دستی یا قطع برق کنترل فاز بار، در حالت خطا باقی می ماند.

تذکره ۳: امکان Reset دستی در هنگام Reset اتوماتیک پس از تأخیر زمان On Delay وجود دارد.

۸

مثال:

اگر جریان موتور در حال کار 10A و جریان لحظه راه اندازی حدود 30A باشد و این زمان ۵ ثانیه طول بکشد (زمان عبور جریان 30A) مقادیر تنظیمی می تواند به صورت زیر باشد.

تنظیم پارامترهای جریان:

OL: 12A

UL: 8A — با توجه به نحوه بهره برداری از 0 تا 8A قابل تنظیم است

%A: %40

تنظیم پارامترهای ولتاژ:

OV: 420V

UV: 340V

%V: %15

تنظیم زمان های تأخیر:

OFF DELAY: 5 Sec

ON DELAY: 5 Sec

DELAY START: 6Sec

لازم به ذکر است که با توجه به شرایط موتور و حساسیت آن این مقادیر قابل تغییر می باشد.

۹