

سوپر کنترل فاز SUPER MOTOR PROTECTION



ISO 9001 ISO 14001 ISO 45001



رله‌های حفاظتی

سوپر کنترل فاز SPR

- محافظت در برابر قطع فاز شبکه
- محافظت در برابر اتصال ناقص کنتاکتور
- محافظت در برابر افت ولتاژ شبکه
- محافظت در برابر جابجایی فازها
- تشخیص قطع فاز در سمت شبکه فشار قوی
- محافظت در برابر عدم تقارن ولتاژ شبکه ۵٪ الی ۲۰٪
- تأخیر در قطع (هنگام وقوع خطا) ثابت ۰/۵ ثانیه
- تأخیر در وصل، قابل تنظیم از ۰/۵ تا ۴۰ ثانیه
- دارای ۴ سیگنال نمایشگر

- **OUT** وصل رله خروجی
- **SEQU.** عدم توالی فازها
- **VOLT.** کاهش ولتاژ شبکه
- **ASY.V** عدم تقارن ولتاژ یا قطع فاز

اصول کار

این دستگاه بمنظور حفاظت موتورهای سه فاز در برابر کاهش بیش از حد ولتاژ شبکه، عدم تقارن ولتاژ سه فاز، قطع فاز و جابجایی فازها طراحی شده است.

در بسیاری از موارد عامل سوختن الکتروموتور اتصال ناقص کنتاکت‌های کنتاکتور می‌باشد. در سیستم‌های معمولی چنین خطایی قابل تشخیص نمی‌باشد ولی این دستگاه چنین قابلیت را دارد که با اتصال خروجی کنتاکتور یا سرهای موتور به ترمینال‌های U, V, W در صورت قطع شدن فاز موتور، فرمان قطع داده شده و از کارکردن دوفاز موتور جلوگیری می‌شود.

با اتصال سه فاز اصلی و نول به ترمینال‌های R, S, T و MP در صورتیکه سه فاز شبکه متقارن باشند، ولتاژ در حد استاندارد و ترتیب فازها نیز صحیح باشند پس از تأخیر تنظیم شده توسط دسته DELAY رله عمل می‌کند، (کنتاکت ۱۵ به ۱۸ وصل می‌گردد) و سیگنال OUT روشن می‌شود.

پس از وصل شدن کنتاکتور قدرت، در صورتیکه سه فاز خروجی کنتاکتور به ترمینال‌های U, V, W متصل و هر سه فاز وصل باشند سیستم به کار عادی خود ادامه می‌دهد.

در صورتیکه خروجی کنتاکتور دوفاز باشد، یا کلاً شبکه دوفاز شود، یا بین فازهای شبکه عدم تقارن باشد (در صورت تجاوز

از حد تنظیم شده توسط دسته ASY.V خروجی بلافاصله قطع شده و سیگنال عدم تقارن ولتاژ (ASY.V) روشن می‌شود.

در صورت کاهش بیش از حد ولتاژ سه فاز شبکه (حدود ۲۰٪) نیز خروجی قطع شده سیگنال VOLT روشن می‌شود.

در صورت جابجایی فازها سیگنال توالی فاز (SEQU) روشن می‌شود.

در هر حال پس از رفع اختلال، تایمر دستگاه عمل کرده، پس از اتمام مدت زمان تنظیم شده توسط دسته DELAY خروجی وصل می‌شود.

هشدار

این دستگاه حتما باید با مدار استوپ، استارت استفاده شود.

مشخصات فنی

- ولتاژ تغذیه: ۲۸۰ ولت متناوب چهارسیمه ۱۰٪ و ۲۰٪ -
- فرکانس شبکه: ۵۰ هرتز ± ۵ هرتز
- تلفات داخلی: ۳ وات
- تأخیر در وصل: ۰/۵ تا ۴۰ ثانیه - قابل تنظیم توسط دسته DELAY
- عدم تقارن فازها: ۵ تا ۲۰ درصد - قابل تنظیم توسط دسته ASY.V
- درجه حفاظت دستگاه: IP20 مطابق با استاندارد IEC 60529
- دمای کاری: ۲۰ - تا ۶۰ درجه سانتیگراد
- رطوبت کاری: ۱۵٪ تا ۸۵٪
- نوع نصب: DIN Rail مطابق با استاندارد IEC 60715
- کلاس عایقی: CLASS II

مشخصات رله خروجی

- رله خروجی: یک کنتاکت C/O
- جریان کنتاکت: ۶ آمپر، ۲۲۰ ولت متناوب
- ۶ آمپر، ۲۸ ولت مستقیم
- عمر رله:
- الکتريکال ۱۰۰۰/۰۰۰ بار قطع و وصل
- مکانیکال ۱/۰۰۰/۰۰۰ بار قطع و وصل

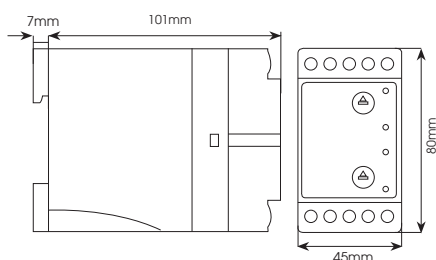
گواهینامه‌ها

- ISO9001
- ISO14001
- ISO45001
- HSE-MS
- IMS

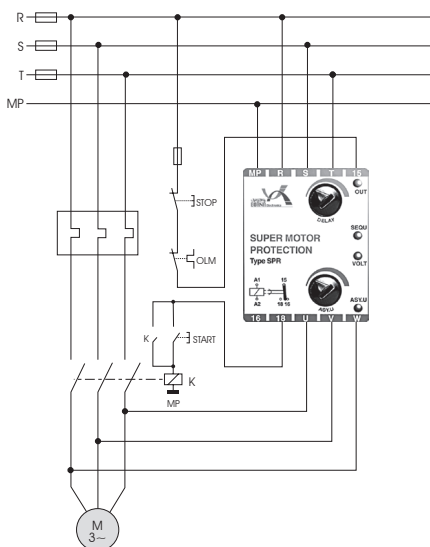
استانداردها

- EN60255-22
- EN60255-25
- EN60255-27
- EN61000-3
- IEC60255-22
- IPCA610-C

ابعاد دستگاه



نقشه سیم‌بندی



این دستگاه دارای ۳ سال گارانتی بدون قید و شرط می‌باشد.

تاریخ شروع گارانتی از زمان مندرج بر روی برجسب کنار دستگاه بوده و در صورت باز شدن دستگاه از گارانتی خارج می‌گردد. همچنین در صورت پاره شدن لیبیل گارانتی این شرکت هیچ‌گونه مسئولیتی ندارد.

