



TDP

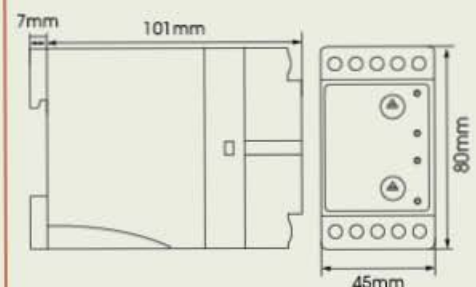
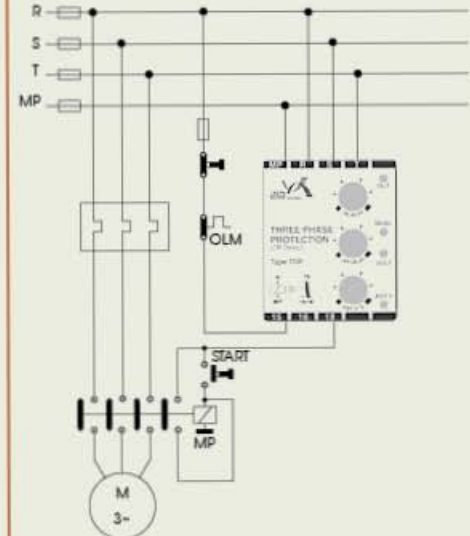
- حفاظت موتور در برابر اختلالات شبکه
- تشخیص تغییر توانی فاز
- تشخیص کاهش ولتاژ شبکه
- تشخیص قطع یک فاز
- تشخیص عدم تقارن ولتاژ
- قابلیت تنظیم زمان وصل پس از رفع خطا
- قابلیت تنظیم زمان قطع هنگام بروز خطا
- قابلیت تنظیم عدم تقارن ولتاژ سه فاز
- دارای سیگنال های نمایشگر :
- OUT: وصل خروجی (قابل تنظیم از ۰/۵ تا ۵۰ ثانیه)
- SEQU: توانی فاز
- VOLT: کاهش ولتاژ (کمتر از ۳۰۰ ولت)
- ASY.V: عدم تقارن ولتاژ (قابل تنظیم از ۵ تا ۲۰ درصد)

### نصب و راه اندازی

- نول به ترمینال MP و فازها به ترمینال های R, S, T وصل شود.
- هشدار: دقت شود که نول تابلو دقیقاً به نول شبکه وصل شده باشد.
- ترمینال های ۱۵ و ۱۸ مانند شستی استوپ با بوبین کنتاکتور سری شوند.
- با اتصال برق شبکه، دستگاه شروع به کار می کند.
- پس از اتمام زمان تنظیم شده توسط دسته ON DELAY سیگنال OUT روشن شده و رله داخلی دستگاه وصل می شود. (اتصال داخلی ترمینال ۱۵ به ۱۸ وصل می شود)
- تذکره: هر بار پس از رفع خطا، دستگاه زمانسنجی را آغاز می کند.
- در صورتیکه اشکالی مانند جابجایی فازها، افت ولتاژ (کمتر از ۳۰۰ ولت)، قطع فاز و یا عدم تقارن ولتاژ (۵ تا ۲۰ درصد) در شبکه سه فاز پدید آید، سیگنال خطای مربوطه روشن شده و پس از زمان تنظیم شده توسط دسته OFF DELAY سیگنال خروجی خاموش و رله قطع می شود. (اتصال داخلی ترمینال ۱۵ به ۱۶ وصل می شود)
- هشدار: در صورتیکه پس از راه اندازی دستگاه سیگنال SEQU روشن بود، بایستی جای دو فاز روی دستگاه عوض شود تا سیگنال فوق خاموش شود.

### مشخصات فنی

- ولتاژ تغذیه: ۲۸۰ ولت سه فاز چهار سیمه  $\pm 10\%$
- فرکانس شبکه: ۵۰ هرتز  $\pm 5$  هرتز
- تلفات داخلی: حدود ۳ وات
- تأخیر در وصل: ۰/۵ تا ۵۰ ثانیه- قابل تنظیم توسط دسته ON DELAY
- تأخیر در قطع: ۰/۵ تا ۱۰ ثانیه- قابل تنظیم توسط دسته OFF DELAY
- عدم تقارن فازها: ۵ تا ۲۰ درصد- قابل تنظیم توسط دسته ASY.V
- IP دستگاه: IP۲۰
- رله خروجی: یک کنتاکت C/O
- جریان کنتاکت: ۶ آمپر، ۲۲۰ ولت متناوب
- ۶ آمپر، ۲۸ ولت مستقیم
- عمر رله: الکتریکال ۱۰۰/۰۰۰ بار قطع و وصل
- مکانیکال ۱/۰۰۰/۰۰۰ بار قطع و وصل



## کنترل فاز

### با تأخیر در قطع